



Genius 112 - 226

Advancing Your Productivity

IEMCA

ADVANCED FEEDING SYSTEMS



Caricatore automatico per barre di diametro da 1 a 12 mm con lunghezza da 3.200 a 3.700 mm (Genius 112) e di diametro da 2 a 26 mm con lunghezza da 3.200 a 4.200 mm (Genius 226), ideale per applicazioni su torni CNC ed a camme, a fantina fissa o mobile.

Genius 112 -

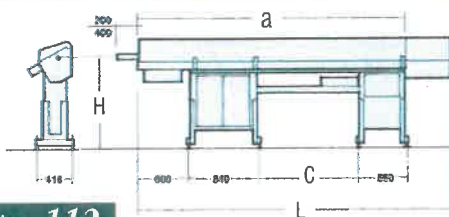
Chargeur automatique pour barres avec un diamètre de 1 à 12 mm, et une longueur de 3200 à 3700 mm (Genius 112); ou bien avec un diamètre de 2 à 26 mm, avec une longueur de 3200 à 4200 mm (Genius 226), idéal pour applications sur tours à CNC et à cames, à poupée fixe ou mobile.



Questi caricatori rinnovano completamente la gamma dei piccoli diametri; le innumerevoli innovazioni come ingombri ridotti (doppio spingibarra) precisione degli avanzamenti (controllo CNC), scorrimento assiale ed uno spingibarra di lunghezza aumentata, permettono di abbinare questi caricatori alla totalità dei torni presenti sul mercato garantendo alte prestazioni e semplicità d'uso. In questi nuovi modelli, che rappresentano la naturale evoluzione della linea precedente (CH 112 - CH 220), si è concentrata tutta l'esperienza della IEMCA abbinando la tradizionale affidabilità della meccanica IEMCA con le prestazioni tipiche dell'elettronica.

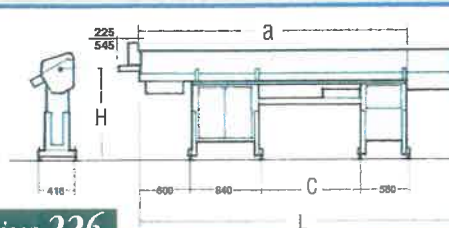
Ces chargeurs renouvellent entièrement la gamme des petits diamètres. Les innombrables innovations, comme la réduction de l'encombrement (double poussette), la précision des avances (contrôle CNC), le déplacement axial, ainsi qu'une poussette plus longue, rendent ces chargeurs adaptables à l'ensemble des tours existants sur le marché, tout en garantissant des performances élevées et un usage simple. Ces nouveaux modèles représentent l'évolution naturelle de la ligne précédente (CH 112 - CH 220), et sont l'expression de toute l'expérience IEMCA, qui allie la fiabilité traditionnelle de la mécanique IEMCA aux performances spécifiques de l'électronique.

r
Reversibilità magazzino barra.
magasin de barres réversible



Genius 112

MOD	32 N-L-LL	37 N-L-LL
L	3755	4275
C	1185	1705
a	3210	3730
lunghezza barra - max longueur de barre - max		
H	890 ÷ 1250	



Genius 226

MOD	32 N-L-LL	37 N-L-LL	42 N-L-LL
L	3755	4275	4795
C	1185	1705	2225
a	3210	3730	4250
lunghezza barra - max Longueur max. des barres			
H	890 ÷ 1250		

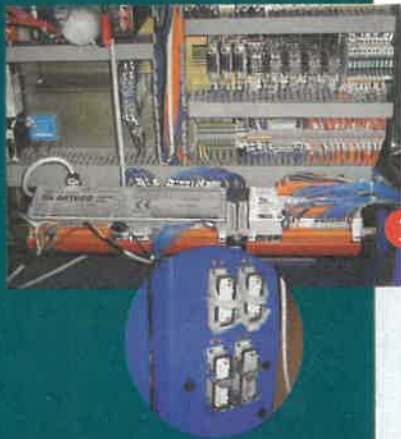
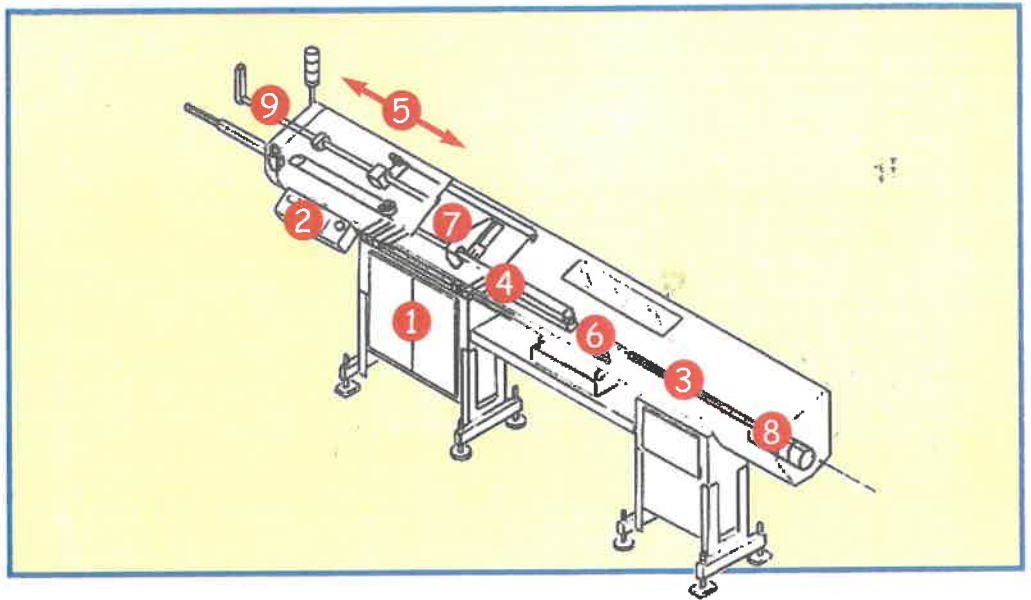
Valori espressi in mm - Valeurs exprimées en mm

CARATTERISTICHE TECNICHE

Diametro barra	Genius 112 Ø 1-12,7 mm (3/64"-1/2")	○ 1,5-11 mm (1/16"-7/16")
	Genius 226 Ø 2-26 mm (5/64"-1")	○ 2-22 mm (5/64"-7/8")
Capacità magazzino	220 mm (Genius 112)	280 mm (Genius 226)
Tempo cambio barra	30 sec. (barra 3200 mm) (mod 32)	
Velocità avanzamento	500 mm/sec. regolabile	
Velocità ritorno	1000 mm/sec.	
Tensione di alimentazione	230/400 volt	
Potenza installata	1,5 KW	
Olio canale di guida	Genius 112 ISO CB 32 (40 l. non compresi nella fornitura) Genius 226 ISO CB 100 (40 l. non compresi nella fornitura)	
Aria compressa	6 bar (quando necessita)	
Peso	mod 32 600 Kg; mod 37 650 Kg; mod 42 700 Kg;	

CARACTÉRISTIQUES TECHNIQUES

Diamètre des barres	Genius 112 Ø 1-12,7 mm (3/64"-1/2")	○ 1,5-11 mm (1/16"-7/16")
	Genius 226 Ø 2-26 mm (5/64"-1")	○ 2-22 mm (5/64"-7/8")
Contenance magasin	220 mm (Genius 112)	280 mm (Genius 226)
Temps changement barre	30 sec. (barres 3200 mm) (mod 32)	
Vitesse d'avance	500 mm/sec. réglable	
Vitesse de retour	1000 mm/sec.	
Tension d'alimentation	230/400 volt	
Puissance installée	1,5 KW	
Huile guide-barre	Genius 112 ISO CB 32 (40 l. non comprise dans la fourniture) Genius 226 ISO CB 100 (40 l. non comprise dans la fourniture)	
Air comprimé	6 bar (quand nécessaire)	
Poids	mod 32 600 Kg; mod 37 650 Kg; mod 42 700 Kg;	



1 L'introduzione del nuovo sistema che incorpora PLC e CN in una scheda unica garantisce elevata flessibilità e facilità d'uso. La connettività facilita la manutenzione del caricatore e semplifica il suo collegamento con tutti i torni.

1 L'introduction du nouveau système qui réunit Automate et CN dans une seule carte, garantit une grande souplesse et simplicité d'utilisation. Le type de connexion (Programmation) facilite la maintenance du chargeur, tout en simplifiant son raccordement à tous les tours.



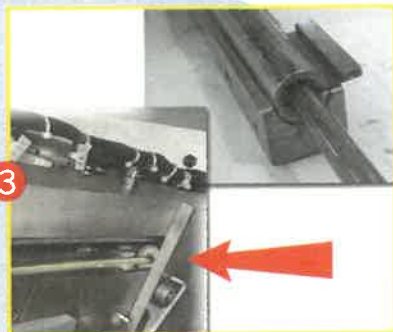
2 Il pannello operatore permette di gestire facilmente la programmazione del caricatore; la pulsantiera removibile (optional) permette di eseguire le principali operazioni senza allontanarsi dal tornio.

2 Le tableau de commande de l'opérateur permet de gérer aisément la programmation du chargeur; le clavier amovible (en option) permet d'effectuer les opérations principales sans s'éloigner du tour.



3 Il sistema a doppio spingibarra consente di ridurre la lunghezza del caricatore indipendentemente dalla lunghezza dello spingibarra.

3 Le système à double poussette permet de réduire la longueur du chargeur, quelle que soit la longueur de la poussette.



4 Il canale di guida lubrificato è composto da diversi settori in ghisa, completamente chiusi durante la fase di lavoro e aperti progressivamente dall'avanzamento dello spingibarra.

4 Le guide-barre graissée, se compose de différents secteurs en fonte, complètement fermés pendant la phase d'usinage et ouverts progressivement lors de l'avance de la poussette.



5 Lo scorrimento assiale del caricatore permette una facile manutenzione del tornio. (optional)

5 Le déplacement axial (en option) du chargeur permet un entretien facile du tour.



6 I coltelli di estrazione spezzone sono facilmente accessibili per la regolazione.

6 Les mors d'extraction de la chute sont facilement accessibles pour le réglage.

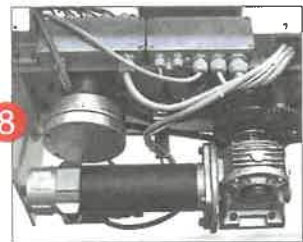


7 I selettori barra permettono una precisa selezione delle barre di piccolo diametro.

7 Les sélecteurs de barre permettent une sélection précise des barres de petit diamètre.

8 Il motore a CC è unico. Tramite due innesti separati motorizza l'avanzamento della barra e l'apertura/chiusura delle guide.

8 Il n'y a qu'un seul moteur à CC. Grâce à deux enclenchements séparés il entraîne l'avance de la barre et l'ouverture/fermeture des guide-barres.



9 Questo dispositivo consente di collegare lo spingibarra alla fantina mobile del tornio, sincronizzandone i movimenti. (optional)

9 Ce dispositif permet de relier la poussette à la poupée mobile du tour, tout en synchronisant les mouvements.

