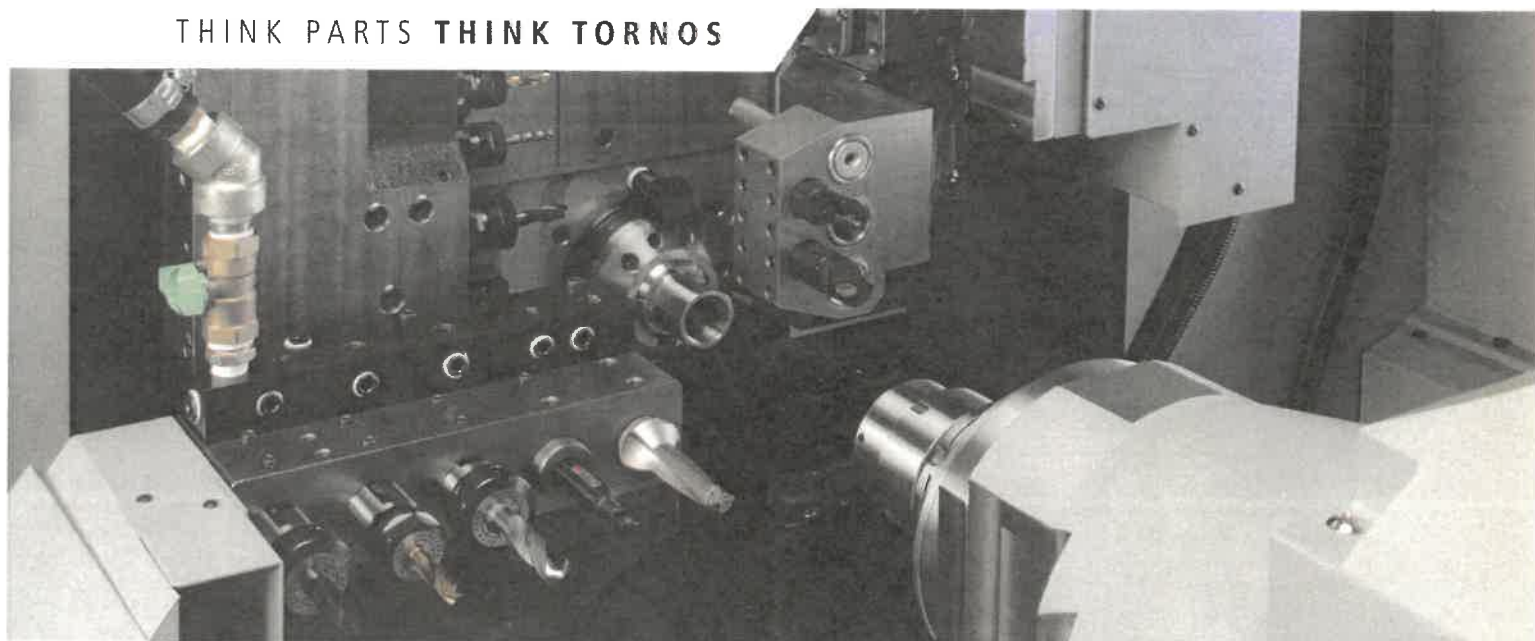


THINK PARTS THINK TORNOS



DELTA 38

Tornio automatico monomandrino
a fantina mobile

POTENZA E RIGIDITÀ

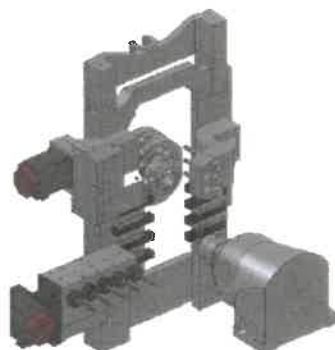
Dopo il successo della Delta 12 e della Delta 20, Tornos propone una versione 38 mm della propria linea prodotto destinata alla produzione di particolari semplici, ottima per la lavorazione dei grandi diametri.

Delta 38 esiste in due versioni, con e senza motorizzazione sul blocco di contro-operazione ed è dotato di 5 assi lineari e di due assi C. Può avere sino a 31 utensili di cui 9 girevoli, al massimo (Delta 38/5 A). Il tornio è equipaggiato in serie di una pompa grande flusso e di una pompa 20 bar munita di 4 uscite pilotabili (pettine anteriore, pettine posteriore, contro-operazione, lavaggio contro-mandrino).

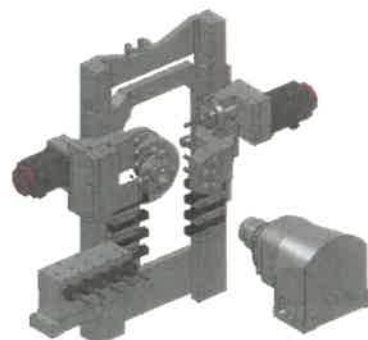
Il sistema mandrino-bussola a motore integrato consente una maggiore rigidità dell'insieme e riduce significativamente la lunghezza di caduta. Con una potenza di 11 kW il mandrino permette una notevole asportazione dei trucioli.

Caratteristiche principali:

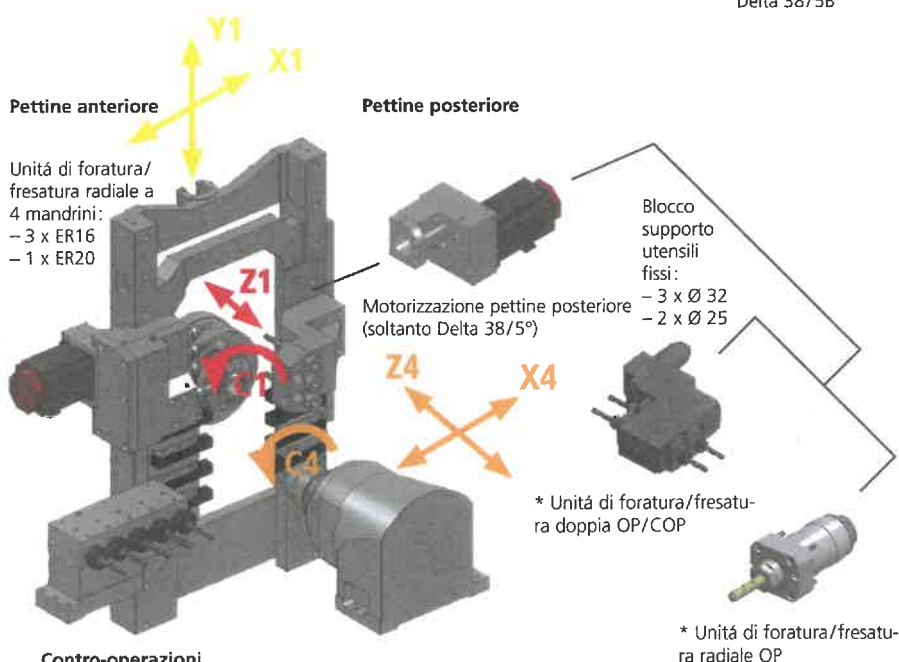
- Produttività
- Potenza
- Precisione
- Rapida e semplice da regolare
- Ampia zona di lavorazione che consente una buona evacuazione dei trucioli
- Lavorazione con emulsione possibile
- Notevole autonomia



Esempio di equipaggiamento Delta 38/5B



Esempio di equipaggiamento Delta 38/5°

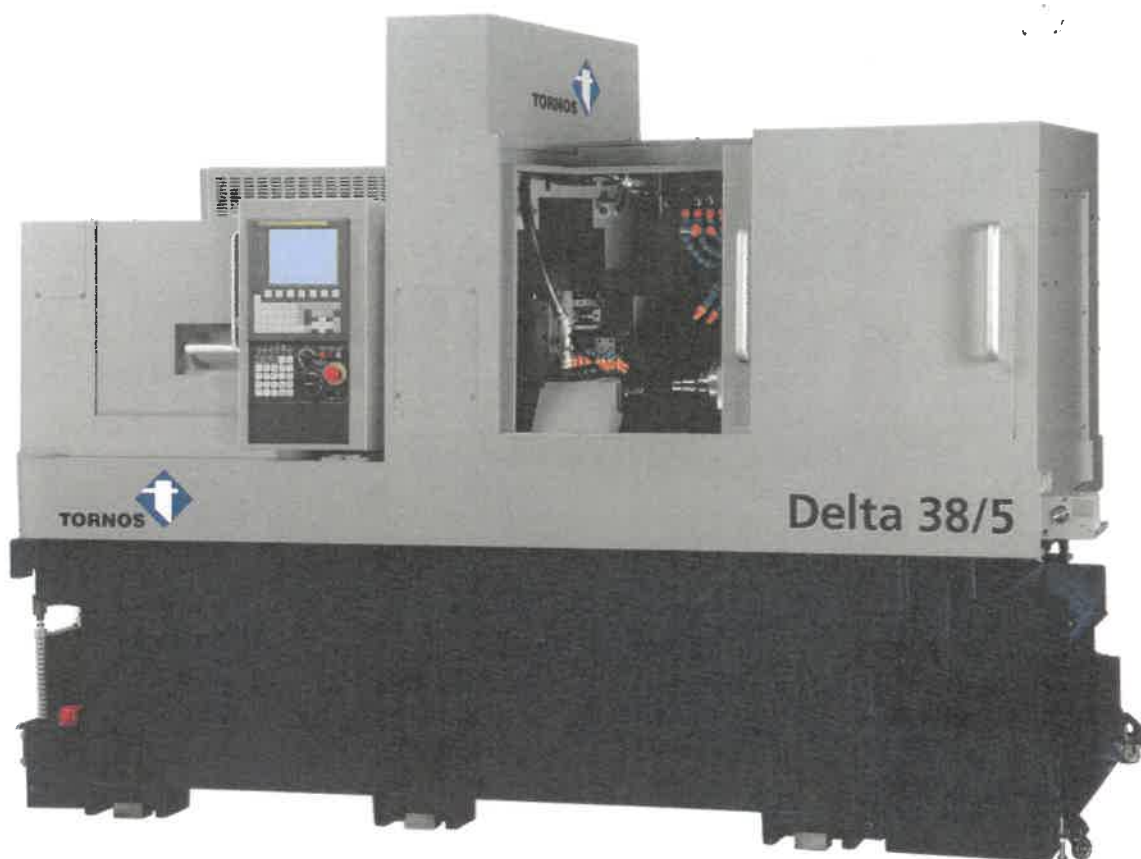


Contro-operazioni

Delta 38/5A – Solo utensili fissi
 Delta 38/5B – Utensili fissi o motorizzati

* Funzione

CARATTERISTICHE TECNICHE



CARATTERISTICHE TECNICHE		Delta 38/5A	Delta 38/5B
N° assi di lavorazione		5	5
Passaggio barra rotonda	mm	35 (38)	35 (38)
Lunghezza max pezzo	mm	250	250
Velocità mandrino principale	min ⁻¹	200 à 6 000	200 à 6 000
Potenza mandrino principale	kW	7,5 / 11	7,5 / 11
Velocità contro-mandrino	min ⁻¹	200 à 7 000	200 à 7 000
Potenza contro-mandrino	kW	3,7 / 5,5	3,7 / 5,5
N° max utensili		31 utensili	27 utensili
N° max utensili girevoli		9 utensili	8 utensili
Sezione utensili di tornitura	mm	20 x 20	20 x 20
Velocità di rotazione utensili girevoli	min ⁻¹	5 000	5 000
Potenza utensili motorizzati pettine anteriore	kW	1	1
Potenza utensili motorizzati pettine posteriore	kW	1	-
Potenza utensili motorizzati contro-operazione	kW	-	1
Capacità vasca dell'olio	l	195	195
Potenza della pompa dell'olio	W	400	400
Potenza installata	kVA	30	30
Aria compressa		Min 4 bar / 100 NL / min	Min 4 bar / 100 NL / min
Massa	kg	4 600	4 600
Dimensioni (lunghezza x larghezza x altezza)	mm	2770 x 1345 x 1970	2770 x 1345 x 1970
Controllo numerico tipo		FANUC Oi-TD	FANUC Oi-TD
Schermo		8,4" LCD colore	8,4" LCD colore
Capacità di memoria del programma particolare	Kb	1 000	1 000
Colori : grigio RAL 7035, blu RAL 5013			
Certificata CE / CEM			